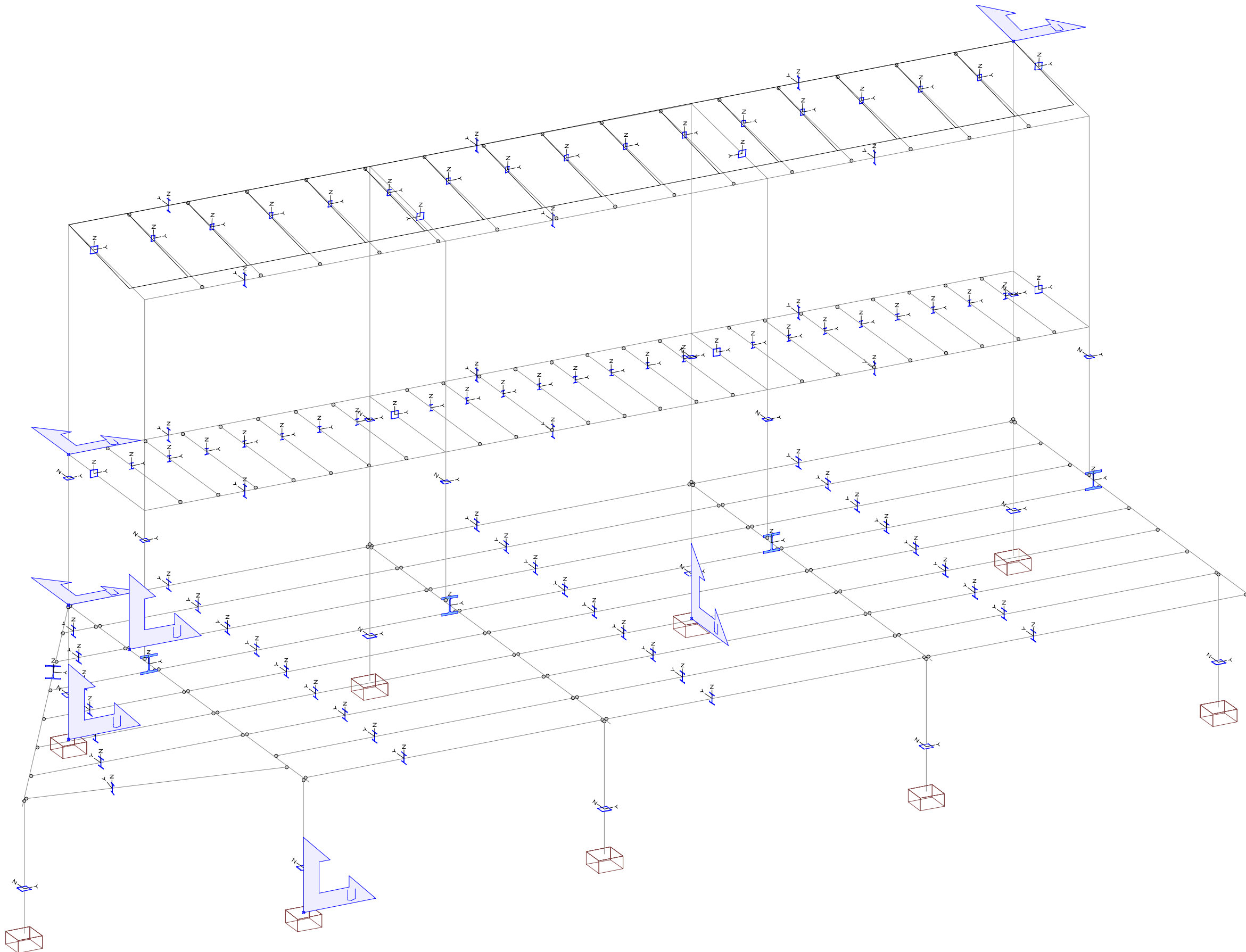
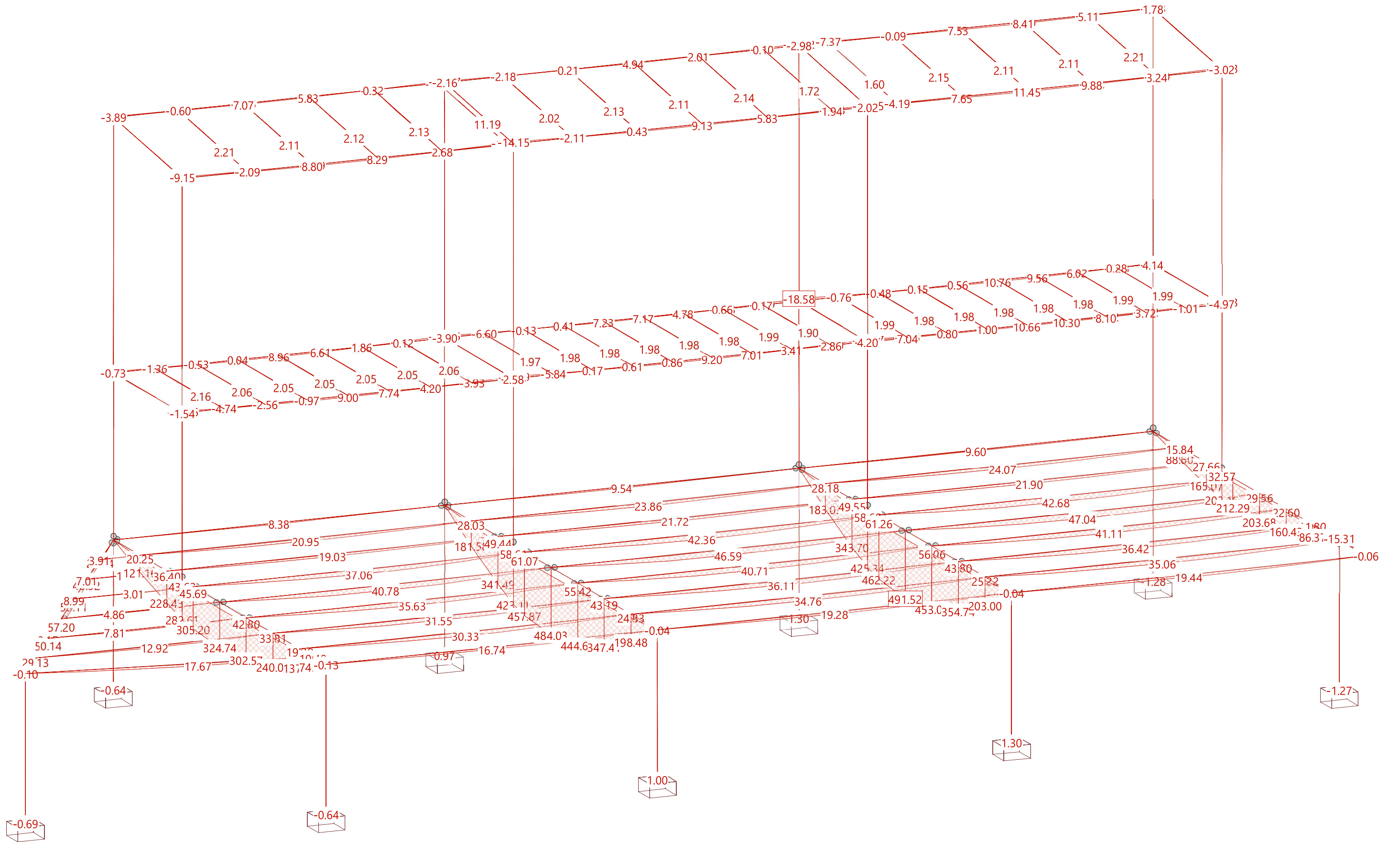


Struktur



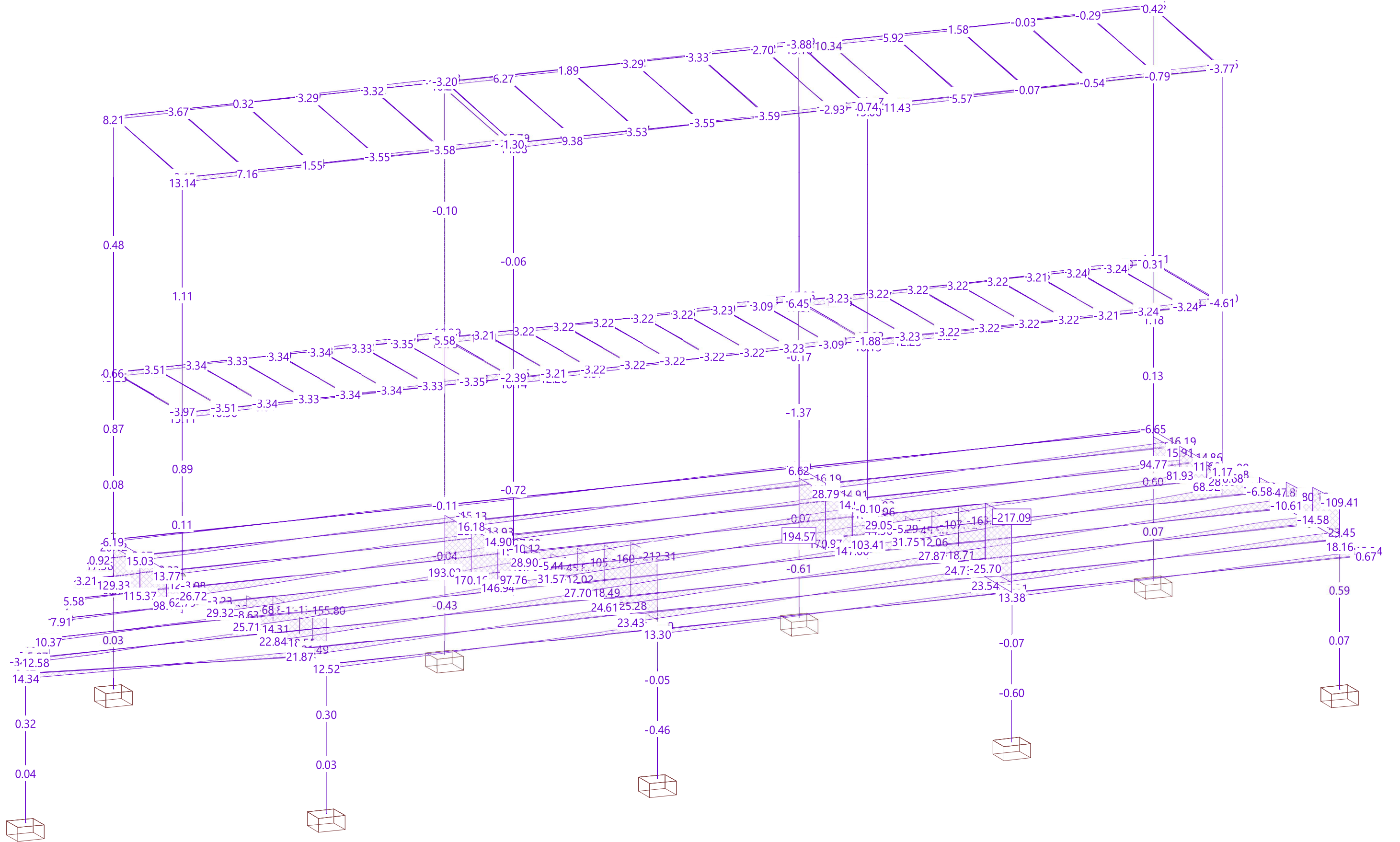
Nr.:

Schnittkraftgrenzwerte My [kNm] für: IGZT



Nr.:

Schnittkraftgrenzwerte Vz [kN] für: IGZT



Nr.:



Reaktionsgrenzwerte für FZ und zugehörige Komponenten [kN]/[kNm], Spezifikation: !GZT

